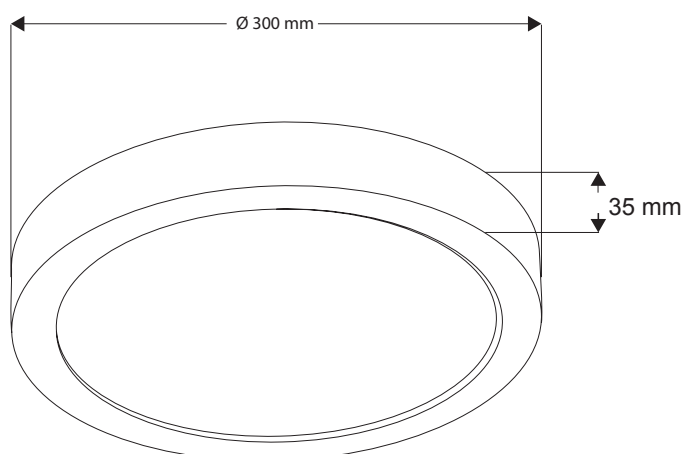




Art. Nr. 9228

LED Aufbauleuchte zur Montage an Decke oder Wand. Gehäuse und Aufhängung aus Metall in der Farbe Weiß. Runde Form. Größe: Ø 225 mm x 35 mm

LED surface panel light for ceiling or wall mounting. Metal housing and mounting in white colour. Round Design. Size: Ø 225 mm x 35 mm



Art. Nr.: 9228
Material: Metall
Leuchtmittelart: LED
Sockel: 230 V / 150 LEDs / 30 W
Lichtstrom: 2400-2600 lm
Beleuchtungsstärke, Abstand in cm: ca. 214 lux - 100 cm
Leistungsaufnahme: 30 W
Mittlere Nennlebensdauer: 10.000 h
Farbtemperatur: 4.000 K
Zertifikate: CE
Farbe: Weiß

*Art. No.: 9228
material: metal
type of bulb: LED
socket: 230 V / 150 LEDs / 30 W
luminous flux: 2400-2600 lm
illuminance, distance in cm: ca. 214 lux - 100 cm
leisure power: 30 W
rated life time: 10.000 h
colour temperature: 4.000 K
certificates: CE
colour: white*