

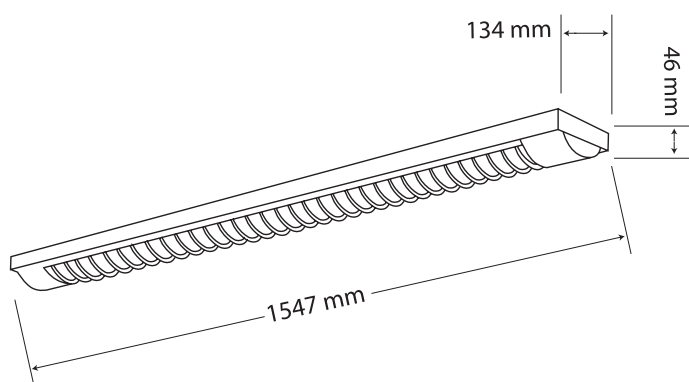


Art. Nr. 9066

Deckenleuchte, flach, zur Montage direkt unter die Decke oder alternativ als Pendelleuchte mittels Stahlseil-Abhängung. Mit weißem Gehäuse und chromfarbenem Rastereinsatz zur gleichmäßigen Lichtverteilung und blendfreiem Lichtausfall. Länge ca. 155 cm.

*Ceiling lamp, flat, for direct ceiling mounting or, alternatively, pendant mounting by means of steel cord suspension. White body case and chrome-coloured grid insert for an uniform light distribution and glare-free light emission.*

*Length: approx. 155 cm.*



Art. Nr.: 9066  
Material: Aluminium, Kunststoff  
Leuchtmittelart: Leuchtstofflampe  
Sockel: 230 V / 2 x T26 G13 58 W / 116 W  
Lichtstrom: 5950 lm  
Leistungsaufnahme: 116 W  
Mittlere Nennlebensdauer: 8.000 h  
Farbtemperatur: 6.500 K  
Zertifikate: CE  
Farbe: Weiß, Chrom

*Art. No.: 9066  
Material: Aluminium, Kunststoff material: aluminium, plastic  
type of bulb: fluorescent light  
socket: 230 V / 2 x T26 G13 58 W / 116 W  
luminous flux: 5950 lm  
power consumption: 116 W  
rated life time: 8.000 h  
colour temperature: 6.500 K  
certificates: CE  
colour: white, chrome*