

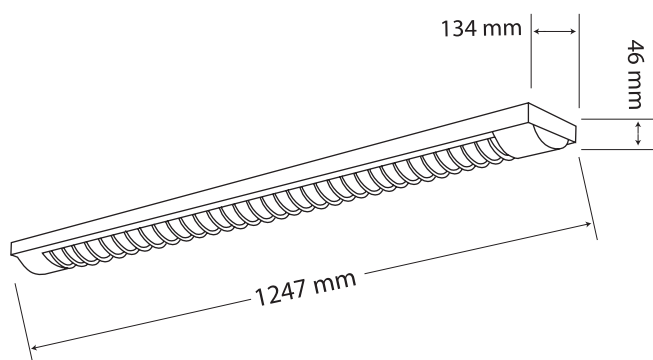
Art. Nr. 9065

Deckenleuchte, flach, zur Montage direkt unter die Decke oder alternativ als Pendelleuchte mittels Stahlseil-Abhängung. Weißes Gehäuse mit chromfarbenem Rastereinsatz zur gleichmäßigen Lichtverteilung und blendfreiem Lichtausfall.

Länge ca. 125 cm.

Ceiling lamp, flat, for direct ceiling mounting or, alternatively, pendant mounting by means of steel cord suspension. White case with chrome-coloured grid insert for an uniform light distribution and glare-free light emission.

Length: approx: 125 cm.



Art. Nr.: 9065
 Material: Aluminium, Kunststoff
 Leuchtmittelart: Leuchtstofflampe
 Sockel: 230 V / 2 x T26 G13 36 W / 72 W
 Lichtstrom: 3650 lm
 Leistungsaufnahme: 72 W
 Mittlere Nennlebensdauer: 8.000 h
 Farbtemperatur: 6.500 K
 Zertifikate: CE
 Farbe: Weiß, Chrom

*Art. No.: 9065
 material: aluminium, plastic
 type of bulb: fluorescent light
 socket: 230 V / 2 x T26 G13 36 W / 72 W
 uminous flux: 3650 lm
 power consumption: 72 W
 rated life time: 8.000 h
 colour temperature: 6.500 K
 certificates: CE
 colour: white, chrome*