

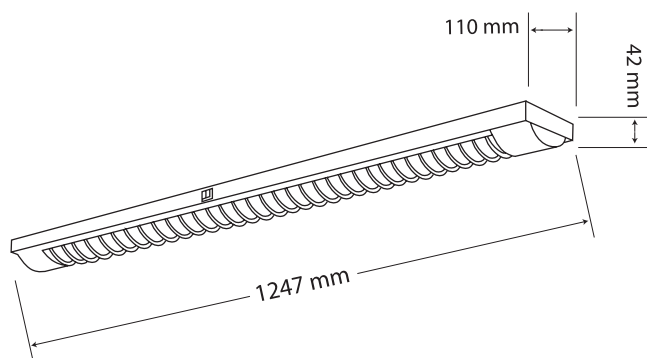
Art. Nr. 9063

Deckenleuchte, flach, zur Montage direkt unter die Decke oder alternativ als Pendelleuchte mittels Stahlseil-Abhängung. Weißes Gehäuse mit chromfarbenem Rastereinsatz zur gleichmäßigen Lichtverteilung und blendfreiem Lichtausfall.

Länge ca. 125 cm.

*Ceiling lamp, flat, for direct ceiling mounting or, alternatively, pendant mounting by means of steel cord suspension. White case with chrome-coloured grid insert for an uniform light distribution and glare-free light emission.*

*Length: approx: 125 cm.*



Art. Nr.: 9063  
 Material: Aluminium, Kunststoff  
 Leuchtmittelart: Leuchtstofflampe  
 Sockel: 230 V / 1 x T26 G13 / 36 W  
 Lichtstrom: 1600 lm  
 Leistungsaufnahme: 36 W  
 Mittlere Nennlebensdauer: 8.000  
 Farbtemperatur: 6.500 K  
 Zertifikate: CE  
 Farbe: Weiß, Chrom

*Art. Nr.: 9063  
 material: aluminium, plastic  
 type of bulb: fluorescent light  
 socket: 230 V / 1 x T26 G13 / 36 W  
 luminous flux: 1600 lm  
 power consumption: 36 W  
 rated life time: 8.000 h  
 colour temperature: 6.500 K  
 Zertifikate: CE  
 Farbe: Weiß, Chrom*