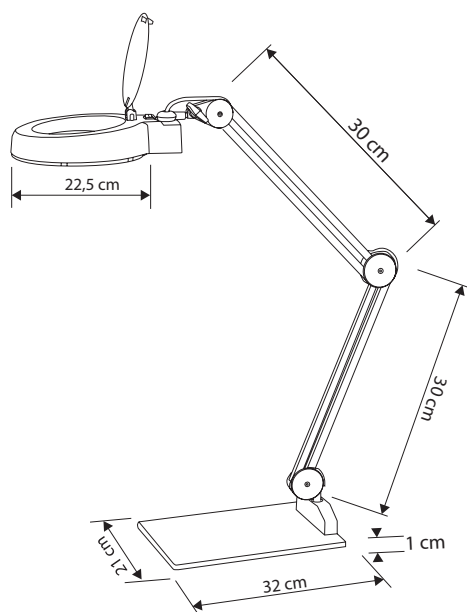




Art. Nr. 9225

LED Lupenleuchte mit Doppelarm und stabilem Tischfuß. Der runde Reflektor enthält eine Glaslinse in 5'' mit 3 Dioptrien. Der Reflektor kann mit einer Abdeckung verschlossen werden.

LED Magnifier lamp with double arm and solid base. The round reflector contains a glass lense in 5'' with 3 dioptries. The reflector can be closed with a cover.



Art. Nr.: 9225

Material: Metall
Leuchtmittelart: LED
Sockel: 230 V / 48 LEDs / 13W
Lichtstrom: 1651 lm
Beleuchtungsstärke, Abstand in cm: ca. 3655 lux-30 cm
Leistungsaufnahme: 13 W
Mittlere Nennlebensdauer: 30.000 h
Farbtemperatur: 6.400 K
Zertifikate: CE
Farbe: Weiß

Art. No.: 9225

material: metal
type of bulb: LED
socket: 230 V / 48 LEDs / 13W
luminous flux: 1651 lm
illuminance, distance in cm: ca. 3655 lux-30 cm
power consumption: 13 W
rated life time: 30.000 h
colour temperature: 6.400 K
certificates: CE
colour: white