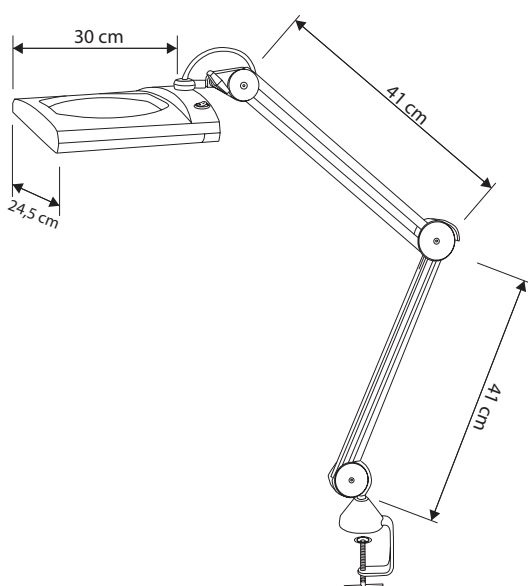




### Art. Nr. 9223

LED Lupenleuchte mit Doppelarm und Tischklemme. Der eckige Reflektor enthält eine Glaslinse in 7,5 x 6,2'' mit 5 Dioptrien. Der Reflektor kann mit einer Abdeckung verschlossen werden.

*LED Magnifier lamp with double arm and clamp. The angular reflector contains a glass lense in 7,5 x 6,2'' with 5 dioptries. The reflector can be closed with a cover.*



### Art. Nr.: 9223

Material: Metall  
Leuchtmittelart: LED  
Sockel: 230 V / 62 LEDs / 15 W  
Lichtstrom: 1905 lm  
Beleuchtungsstärke, Abstand in cm: ca. 4575 lux - 30 cm  
Leistungsaufnahme: 15 W  
Mittlere Nennlebensdauer: 30.000 h  
Farbtemperatur: 6.400 K  
Zertifikate: CE  
Farbe: Weiß

### Art. No.: 9223

material: metal  
type of bulb: LED  
socket: 230 V / 62 LEDs / 15 W  
luminous flux: 1905 lm  
illuminance, distance in cm: ca. 4575 lux - 30 cm  
power consumption: 15 W  
rated life time: 30.000 h  
colour temperature: 6.400 K  
certificates: CE  
colour: white