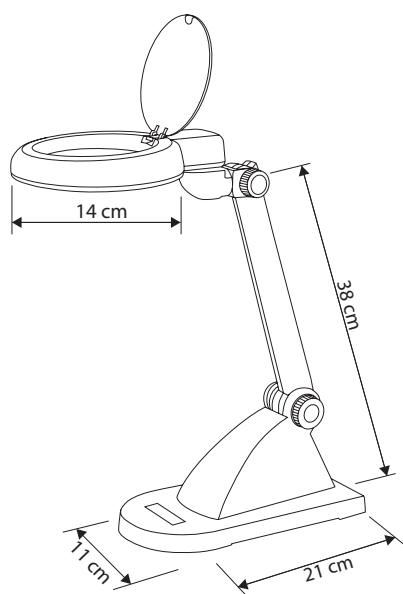




Art. Nr. 9222

LED Lupenleuchte in kompakter Form mit rundem Reflektor. Glaslinse in 3,5" mit 3 Dioptrien und eingelassenem „Auge“ mit 12 Dioptrien. Der Reflektor kann mit einer Abdeckung verschlossen werden.

LED Magnifier lamp in compact form with round reflector. The glass lense in 3,5" with 3 dioptries and „eye“ with 12 dioptries. The reflector can be closed with a cover.



Art. Nr.: 9222

Material: Kunststoff
Leuchtmittelart: LED
Sockel: 230 V / 30 LEDs / 6 W
Lichtstrom: 396 - 468 lm
Beleuchtungsstärke, Abstand in cm: ca. 2490 lux - 30 cm
Leistungsaufnahme: 6 W
Mittlere Nennlebensdauer: 30.000 h
Farbtemperatur: 6.400 K
Zertifikate: CE
Farbe: Weiß

Art. No.: 9222

material: plastic
type of bulb: LED
socket: 230 V / 30 LEDs / 6 W
luminous flux: 396 - 468 lm
power consumption: 6 W
illuminance, distance in cm: ca. 2490 lux - 30 cm
rated life time: 30.000 h
colour temperature: 6.400 K
certificates: CE
colour: white