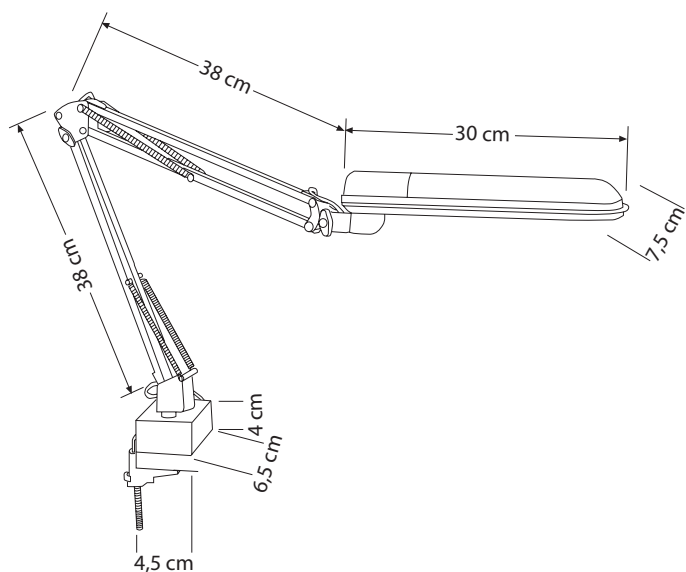




### Art. Nr. 9091

Arbeitsplatzleuchte mit Doppelarm und Tischklemme. Mit Rastereinsatz für blendfreies Licht.

*Workplace lamp with double arm and table clamp. With grid insert for glare-free lighting.*



### Art. Nr.: 9091

Material: Kunststoff, Metall  
Leuchtmittelart: Kompaktleuchtstofflampe  
Sockel: 230 V / TC-SEL 2G7 / 11 W  
luminous flux: 900 lm  
illuminance, distance in cm: ca. 1.250 lux - 45 cm  
rated life time: 6.000 h  
colour temperature: 4.200 K  
Zertifikate certificates: CE  
colour: -11 (black) -33 (light grey)

### Art. No.: 9091

material: plastic, metal  
type of bulb: compact fluorescent light  
socket: 230 V / TC-SEL 2G7 / 11 W  
luminous flux: 900 lm  
illuminance, distance in cm: ca. 1.250 lux - 45 cm  
rated life time: 6.000 h  
colour temperature: 4.200 K  
certificates: CE  
colour: -11 (black) -33 (light grey)