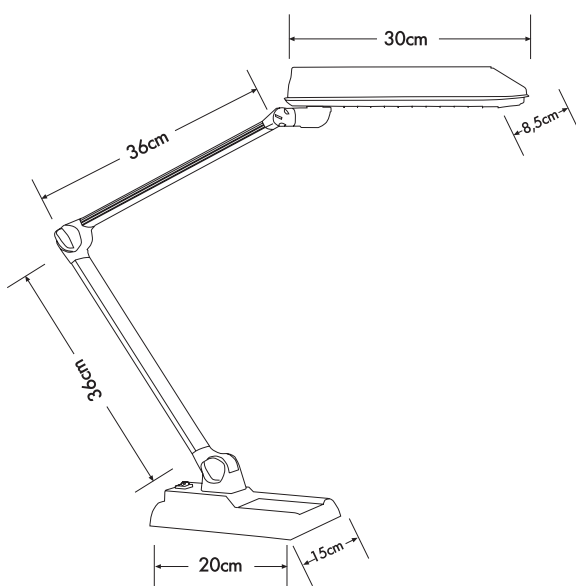


### Art. Nr. 9042

Arbeitsplatzleuchte mit Standfuß, Doppelarm und Rastereinsatz für blendfreies Licht.

*Workplace lamp with base, double arm and grid insert for glare-free lighting.*



### Art. Nr.: 9042

Material: Kunststoff

Leuchtmittelart: Kompaktleuchtstofflampe

Socket: 230 V / TC-SEL 2G7 / 11 W

Lichtstrom: 850 lm

Beleuchtungsstärke, Abstand in cm: ca. 950 lux - 50 cm

Mittlere Nennlebensdauer: 6.000 h

Farbtemperatur: 4.200 K

Zertifikate: CE

Farbe: -11 (Schwarz) -33 (Lichtgrau)

### Art. No.: 9042

*material: plastic*

*type of bulb: compact fluorescent light*

*socket: 230 V / TC-SEL 2G7 / 11 W*

*luminous flux: 850 lm*

*illuminance, distance in cm: ca. 950 lux - 50 cm*

*rated life time: 6.000 h*

*colour temperature: 4.200 K*

*Zertifikate certificates: CE*

*colour: -11 (black) -33 (light grey)*