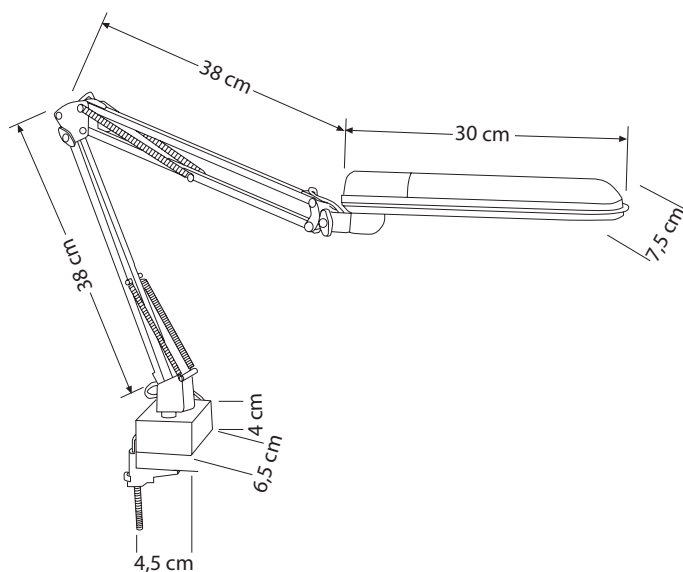




Art. Nr. 9091

Arbeitsplatzleuchte mit Doppelarm und Tischklemme. Mit Rastereinsatz für blendfreies Licht.

Workplace lamp with double arm and table clamp. With grid insert for glare-free lighting.



Art. Nr.: 9091

Material: Kunststoff, Metall
 Leuchtmittelart: Kompaktleuchtstofflampe
 Sockel: 230 V / TC-SEL 2G7 / 11 W
 luminous flux: 900 lm
 illuminance, distance in cm: ca. 1.250 lux - 45 cm
 rated life time: 6.000 h
 colour temperature: 4.200 K
 Zertifikate certificates: CE
 colour: -11 (black) -33 (light grey)

Dieses Produkt enthält eine Lichtquelle der Energieeffizienzklasse: G

Art. No.: 9091

material: plastic, metal
 type of bulb: compact fluorescent light
 socket: 230 V / TC-SEL 2G7 / 11 W
 luminous flux: 900 lm
 illuminance, distance in cm: ca. 1.250 lux - 45 cm
 rated life time: 6.000 h
 colour temperature: 4.200 K
 certificates: CE
 colour: -11 (black) -33 (light grey)

This product contains a light source of energy efficiency class: G