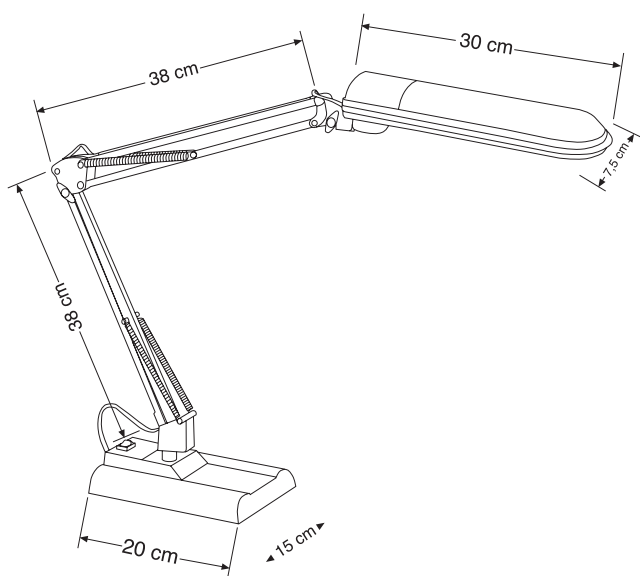




Art. Nr. 9090

Arbeitsplatzleuchte mit Standfuß, Doppelarm und Rastereinsatz für blendfreies Licht.

Workplace lamp with base, double arm and grid insert for glare-free lighting.



Art. Nr.: 9090

Material: Kunststoff, Metall
Leuchtmittelart: Kompaktleuchtstofflampe
Sockel: 230 V / TC-SEL 2G7 / 11 W
Lichtstrom: 900 lm
Beleuchtungsstärke, Abstand in cm: ca. 1.250 lux - 45 cm
Mittlere Nennlebensdauer: 6.000 h
Farbtemperatur: 4.200 K
Zertifikate: CE
Farbe: -11 (Schwarz) -33 (Lichtgrau)

Dieses Produkt enthält eine Lichtquelle der Energieeffizienzklasse: G

Art. No.: 9090

material: plastic, metal
type of bulb: compact fluorescent light
socket: 230 V / TC-SEL 2G7 / 11 W
luminous flux: 900 lm
illuminance, distance in cm: ca. 1.250 lux - 45 cm
rated life time: 6.000 h
colour temperature: 4.200 K
certificates: CE
colour: -11 (black) -33 (light grey)

This product contains a light source of energy efficiency class: G