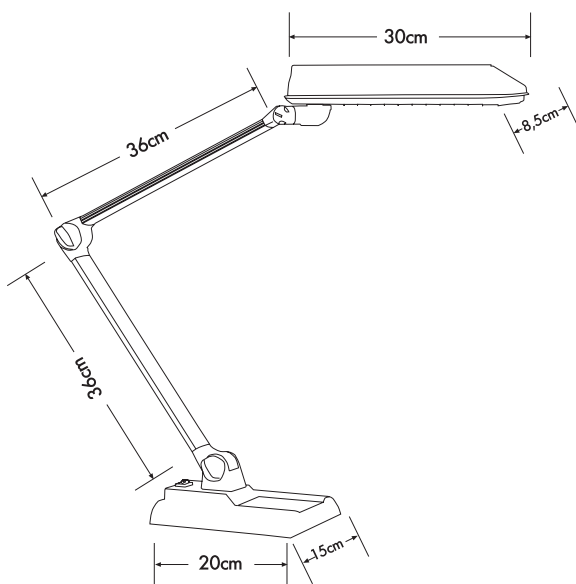


### Art. Nr. 9042

Arbeitsplatzleuchte mit Standfuß, Doppelarm und Rastereinsatz für blendfreies Licht.

*Workplace lamp with base, double arm and grid insert for glare-free lighting.*



### Art. Nr.: 9042

Material: Kunststoff

Leuchtmittelart: Kompaktleuchtstofflampe

Sockel: 230 V / TC-SEL 2G7 / 11 W

Lichtstrom: 850 lm

Beleuchtungsstärke, Abstand in cm: ca. 950 lux - 50 cm

Mittlere Nennlebensdauer: 6.000 h

Farbtemperatur: 4.200 K

Zertifikate: CE

Farbe: -11 (Schwarz) -33 (Lichtgrau)

Dieses Produkt enthält eine Lichtquelle der Energieeffizienzklasse: G

### Art. No.: 9042

material: plastic

type of bulb: compact fluorescent light

socket: 230 V / TC-SEL 2G7 / 11 W

luminous flux: 850 lm

illuminance, distance in cm: ca. 950 lux - 50 cm

rated life time: 6.000 h

colour temperature: 4.200 K

Zertifikate certificates: CE

colour: -11 (black) -33 (light grey)

*This product contains a light source of energy efficiency class: G*