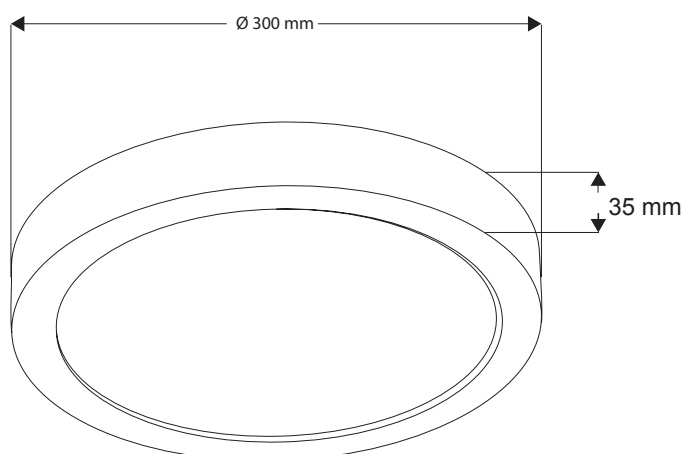


Art. Nr. 9228

LED Aufbauleuchte zur Montage an Decke oder Wand. Gehäuse und Aufhängung aus Metall in der Farbe Weiß. Runde Form. Größe: Ø 225 mm x 35 mm

*LED surface panel light for ceiling or wall mounting. Metal housing and mounting in white colour. Round Design. Size: Ø 225 mm x 35 mm*



Art. Nr.: 9228

Material: Metall

Leuchtmittelart: LED

Sockel: 230 V / 150 LEDs / 30 W

Lichtstrom: 2400-2600 lm

Beleuchtungsstärke, Abstand in cm: ca. 214 lux - 100 cm

Leistungsaufnahme: 30 W

Mittlere Nennlebensdauer: 10.000 h

Farbtemperatur: 4.000 K

Zertifikate: CE

Farbe: Weiß

Dieses Produkt enthält eine Lichtquelle der Energieeffizienzklasse: E

Art. No.: 9228

material: metal

type of bulb: LED

socket: 230 V / 150 LEDs / 30 W

luminous flux: 2400-2600 lm

illuminance, distance in cm: ca. 214 lux - 100 cm

Leistungsaufnahme: 30 W

rated life time: 10.000 h

colour temperature: 4.000 K

certificates: CE

colour: white

*This product contains a light source of energy efficiency class: E*