

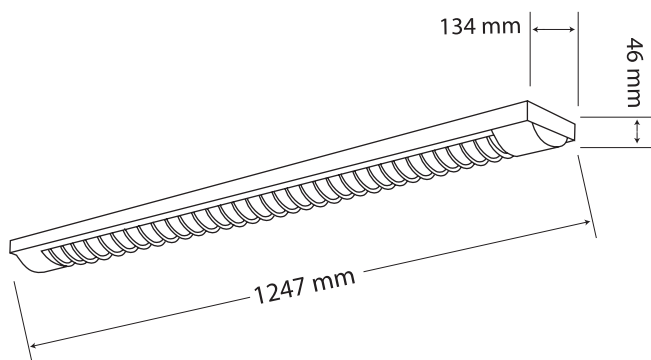
Art. Nr. 9065

Deckenleuchte, flach, zur Montage direkt unter die Decke oder alternativ als Pendelleuchte mittels Stahlseil-Abhängung. Weißes Gehäuse mit chromfarbenem Rastereinsatz zur gleichmäßigen Lichtverteilung und blendfreiem Lichtausfall.

Länge ca. 125 cm.

*Ceiling lamp, flat, for direct ceiling mounting or, alternatively, pendant mounting by means of steel cord suspension. White case with chrome-coloured grid insert for an uniform light distribution and glare-free light emission.*

*Length: approx: 125 cm.*



Art. Nr.: 9065

Material: Aluminium, Kunststoff

Leuchtmittelart: Leuchtstofflampe

Socket: 230 V / 2 x T26 G13 36 W / 72 W

Lichtstrom: 3650 lm

Leistungsaufnahme: 72 W

Mittlere Nennlebensdauer: 8.000 h

Farbtemperatur: 6.500 K

Zertifikate: CE

Farbe: Weiß, Chrom

Dieses Produkt enthält eine Lichtquelle der Energieeffizienzklasse: G

Art. No.: 9065

material: aluminium, plastic

type of bulb: fluorescent light

socket: 230 V / 2 x T26 G13 36 W / 72 W

uminous flux: 3650 lm

power consumption: 72 W

rated life time: 8.000 h

colour temperature: 6.500 K

certificates: CE

colour: white, chrome

*This product contains a light source of energy efficiency class: G*