

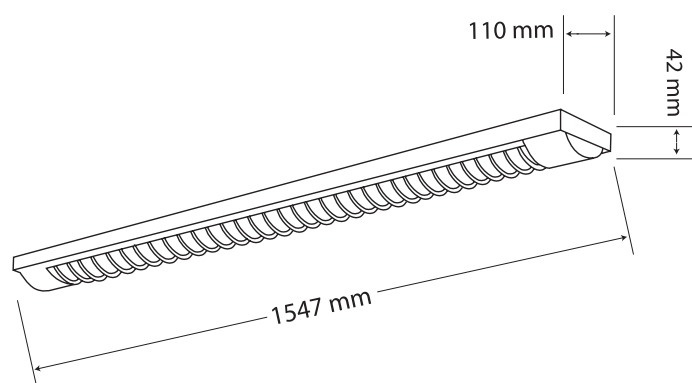
Art. Nr. 9064

Deckenleuchte, flach, zur Montage direkt unter die Decke oder alternativ als Pendelleuchte mittels Stahlseil-Abhängung. Weißes Gehäuse mit chromfarbenem Rastereinsatz zur gleichmäßigen Lichtverteilung und blendfreiem Lichtausfall.

Länge ca. 155 cm.

*Ceiling lamp, flat, for direct ceiling mounting or, alternatively, pendant mounting by means of steel cord suspension. White case with chrome-coloured grid insert for an uniform light distribution and glare-free light emission.*

*Length: approx: 155 cm.*



Art. Nr.: 9064

Material: Aluminium, Kunststoff

Leuchtmittelart: Leuchtstofflampe

Socket: 230 V / 1 x T26 G13 / 58 W

Lichtstrom: 2700 lm

Leistungsaufnahme: 58 W

Mittlere Nennlebensdauer: 8.000 h

Farbtemperatur: 6.500 K

Zertifikate: CE

Farbe: Weiß / Chrom

Dieses Produkt enthält eine Lichtquelle der Energieeffizienzklasse: G

Art. No.: 9064

material: aluminium, plastic

type of bulb: fluorescent light

socket: 230 V / 1 x T26 G13 / 58 W

luminous flux: 2700 lm

power consumption: 58 W

rated life time: 8.000 h

colour temperature: 6.500 K

Zertifikate: CE

colour: white / chrome

*This product contains a light source of energy efficiency class: G*