

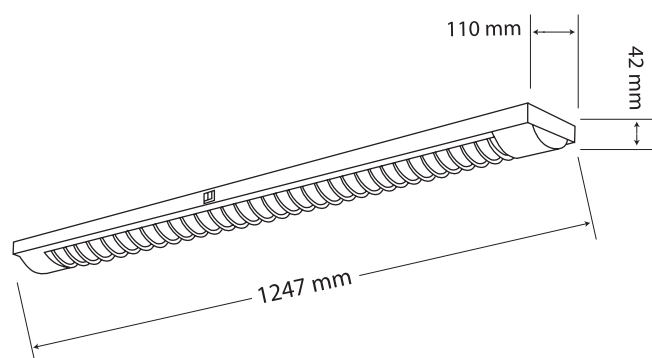
Art. Nr. 9063

Deckenleuchte, flach, zur Montage direkt unter die Decke oder alternativ als Pendelleuchte mittels Stahlseil-Abhängung. Weißes Gehäuse mit chromfarbenem Rastereinsatz zur gleichmäßigen Lichtverteilung und blendfreiem Lichtausfall.

Länge ca. 125 cm.

Ceiling lamp, flat, for direct ceiling mounting or, alternatively, pendant mounting by means of steel cord suspension. White case with chrome-coloured grid insert for an uniform light distribution and glare-free light emission.

Length: approx: 125 cm.



Art. Nr.: 9063

Material: Aluminium, Kunststoff
 Leuchtmittelart: Leuchtstofflampe
 Sockel: 230 V / 1 x T26 G13 / 36 W
 Lichtstrom: 1600 lm
 Leistungsaufnahme: 36 W
 Mittlere Nennlebensdauer: 8.000
 Farbtemperatur: 6.500 K
 Zertifikate: CE
 Farbe: Weiß, Chrom

Dieses Produkt enthält eine Lichtquelle der Energieeffizienzklasse: G

Art. Nr.: 9063

*material: aluminium, plastic
 type of bulb: fluorescent light
 socket: 230 V / 1 x T26 G13 / 36 W
 luminous flux: 1600 lm
 power consumption: 36 W
 rated life time: 8.000 h
 colour temperature: 6.500 K
 Zertifikate: CE
 Farbe: Weiß, Chrom*

This product contains a light source of energy efficiency class: G