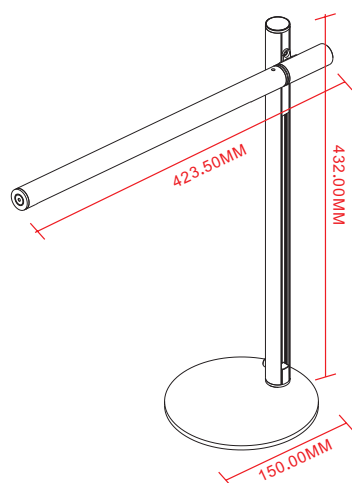


Art. Nr. 903-28

Die LED-Schreibtischleuchte 903-28 verbindet modernes Design in silbernem Aluminium mit Funktionalität. Mit einer Leistung von 8,5 Watt und einer Helligkeit von 700 Lumen bietet sie eine angenehme und effiziente Ausleuchtung – ideal für den Arbeitsplatz oder das Homeoffice. Der 3-fache Farbwechsel (3.000 K, 4.000 K, 5.000 K) ermöglicht eine flexible Lichtanpassung von Warmweiß bis Tageslichtweiß, während die 3-stufige Dimmfunktion für die gewünschte Helligkeit sorgt. Dank eines hohen CRI von 90 werden Farben besonders natürlich und realitätsgetreu wiedergegeben – perfekt für detailorientiertes Arbeiten. Das schlanke, zeitlose Design sowie der flexibel schwenkbare Leuchtenarm sorgen dafür, dass das Licht genau dorthin gelenkt werden kann, wo es gebraucht wird. Diese Schreibtischleuchte kombiniert Stil, Präzision und Komfort und ist damit die ideale Lösung für moderne Arbeitsumgebungen.

The LED desk lamp 903-28 combines modern silver aluminum design with functionality. Delivering 8,5 watts of power and 300–400 lumens of brightness, it provides pleasant and efficient illumination – perfect for office desks or home workspaces. With its 3-level color temperature adjustment (3,000 K, 4,000 K, 5,000 K), the lamp offers flexible lighting from warm white to daylight white. The 3-step dimmer allows you to set the brightness to your needs, while the high CRI of 90 ensures exceptionally natural and accurate color rendering – ideal for tasks requiring precision and detail. Due to its slim, timeless design and adjustable arm, the light can be directed exactly where it is needed. This desk lamp is the perfect choice for modern working environments because of its style, precision and convenience.



Art. Nr.: 903-28

Material: Aluminium
Leuchtmittelart: 42 x LED's
Sockel: 230V/50Hz
Lichtstrom: 700 lm
Beleuchtungsstärke: 1.000 lx / im Abstand von 30 cm
Leistungsaufnahme: 8,5 W
Mittlere Nennlebensdauer: 30.000h
Farbtemperatur: +/- 3.000/4.000/5.000K
Zertifikate: CE
Farbe: Silber

Dieses Produkt enthält eine Energiequelle der Energieeffizienzklasse: F

Art. No.: 903-28

material: aluminium
ype of bulb: 42 x LED's
socket: 230V / 50Hz
luminous flux: 700 lm
illuminance: 1.000 lx / in distance 30 cm
power consumption: 8,5 W
rated life time: 30.000h
colour temperature: +/-3.000/4.000/5.000K
certificates: CE
colour: silver

This product contains a light source of energy class: F