

ALCO TISCHLEUCHE ART. NR. 954



Kompakte Halogen Tischleuchte. Arm im oberen Teil mit flexiblem Metallschlauch zur individuellen Einstellung des Leuchtenkopfes.

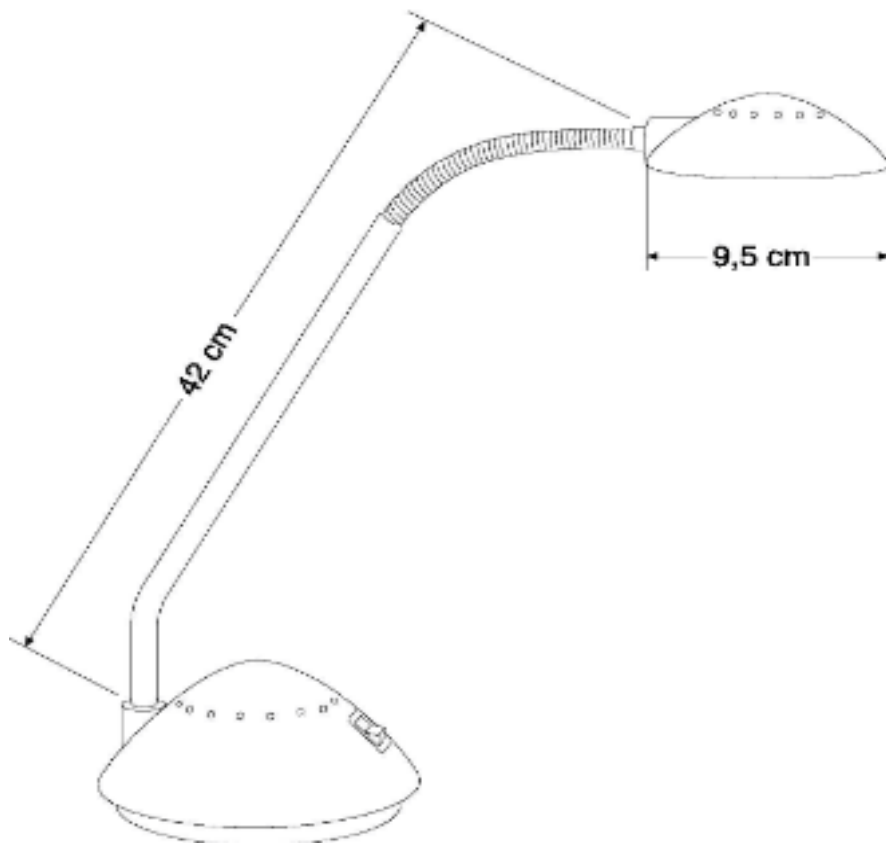
Farbe: -11 (Schwarz) -15 (Blau) -28 (Silber)

Technische Daten	
Farbe	Schwarz, Blau o. Silber
Energieeffizienzklasse	C
Material	Kunststoff
Leuchtmittelart	Halogen
Sockel / Spannung / Leistung	GY4
Lichtstrom	250 lm
Beleuchtungsstärke, im Abstand von	850 lux, 35cm
Mittlere Nennlebensdauer	3.000 h
Farbtemperatur	2.700 K
Zertifikate	CE
Gewicht ohne Verpackung	784 g
Schutzklasse / Stecker	II / Euro
Position Ein-Schalter	Oberseite Leuchtenfuß
Verpackungsmasse (H * B * T)	340 * 135 * 135 in mm
Seite Katalog / Techn. Übersicht	24 / 54

Weitere Informationen

ALCO TISCHLEUCHE ART. NR. 954

Technische Darstellung



ALCO TISCHLEUCHE ART. NR. 954

Energieeffizienzetiketten

ALCO Art.Nr. 954

Diese Leuchte ist geeignet für Leuchtmittel der Energieklassen:

A++
A+
A
B
C
D
E

Die Leuchte wird verkauft mit einem Leuchtmittel der Energieklasse: **C**

874/2012

ENERG Y IJA IE IA
енергия · ενεργεια

ALCO Art.Nr. 9391

A++
A+
A
B
C
D
E

C

20 kWh/1000h

ALCO Art.Nr. 954

Diese Leuchte ist geeignet für Leuchtmittel der Energieklassen:

A++
A+
A
B
C
D
E

Die Leuchte wird verkauft mit einem Leuchtmittel der Energieklasse: **C**

874/2012

ENERG Y IJA IE IA
енергия · ενεργεια

A++
A+
A
B
C
D
E

C

20 kWh/1000h